

**Slovenská asociácia
dynamickej streľby**

Príručka člena SNROI – Handbook

Vydanie: marec 2015

Obsah

Úvod	3
Kapitola 1 – Čo je SNROI?	4
Kapitola 2 – Štatút	4
2.1 Mandát	4
Kapitola 3 – Členovia SNROI	6
3.1 Assistent Range Officer	6
3.2 Range Officer (RO)	6
3.3 Chief Range Officer (CRO)	7
3.4 Range Master (RM)	8
3.5 Stats Officer (SO)	9
Kapitola 4 – Administratíva	10
4.1 Bodovací systém hodnotenia	10
4.2 Elektronická evidencia bodov	10
Kapitola 5 – Etický kódex	11
5.1 Oblečenie	11
5.2 Vystupovanie a správanie	11
5.3 Priestupky voči kódexu	11
5.4 Disciplinárne konanie	12
5.5 Krédo rozhodcov	13
Príloha A1 – IROA Shooting Order	14
Príloha B1 – Výkladový slovník	15
Príloha C1 – Schválené umiestňovanie terčov	16
Príloha D1 – Žiadosť o arbitrážne konanie	27



Úvod

Účelom tejto príručky je vysvetliť štruktúru SNROI, stanoviť kritériá pre členstvo a minimálne požiadavky na člena SNROI, jeho správanie a osobné vystupovanie. Obsah týkajúci sa správania a konania nepokrýva všetky eventuality, má ale stanoviť minimálny rozsah a spoločenské štandardy pre členov SNROI.

Vo všetkých prípadoch, výkon povinností a verejný obraz SNROI spadajú pod dohľad a do kompetencie prezidenta SNROI.



Kapitola 1 – Čo je SNROI?

Členovia SNROI poskytujú podporu infraštruktúre pretekov dynamickej strelby podľa pravidiel IPSC. Z tohto dôvodu máme zriadenú Narodnú asociáciu rozhodcov (Slovak National Range Officer Institute), ktorá svojou štruktúrou spadá pod Medzinárodnú asociáciu rozhodcov (IROA). Svojím pôsobením zabezpečuje dodržiavanie pravidiel IPSC, vzdelávanie, výchovu a školenie členov SNROI a ich akreditáciu.

Členovia SNROI sú povinní stále sledovať ciele kréda rozhodcov. Neustále vzdelávanie a ďalšie sebvzdelávanie dáva dobrý predpoklad na členstvo v Medzinárodnej asociácii rozhodcov IROA.

Existuje priama úmera medzi kvalitou rozhodcov a kvalitou samotného preteku IPSC.

Kapitola 2 - Štatút

2.1 Mandát

2.1.1 Meno:

Slovak National Range Officer Institute (SNROI)

2.1.2 Hlavné funkcie:

Podpora a dohľad nad národnými a podpora medzinárodných podujatí podľa pravidiel IPSC.

2.1.3 Štruktúra:

Prezident SNROI (Chairmann SNROI)

Členovia SNROI (Members SNROI)

2.1.4 Náplň práce:

2.1.4.1 Vzdelávanie:

(A) Príprava a distribúcia výukových materiálov, vrátane seminárov SNROI.

(B) Školenia, certifikácie a hodnotenie členov SNROI, spolu s poskytovaním technickej a praktickej podpory.

(C) Identifikácia a príprava členov SNROI, ktorí vykazujú vysokú mieru kompetencie a schopností, príkladný postoj a osobný záväzok k dosahovaniu bezpečnosti a kvality pretekov IPSC, na pripojenie sa k radom IROA.

2.1.4.2 Členstvo:

(A) Stanovenie kritérií pre členstvo, postup a spôsob podávania žiadostí o členstvo.

(B) Stanovenie minimálnych požiadaviek na udržanie členstva.

(C) Zavedenie a údržba systémov pre hodnotenie členov SNROI.

(D) Dodržiavanie spravodlivých pravidiel pre hodnotenie vedomostí a disciplíny členov SNROI tak, aby boli vždy a za všetkých okolností rovnocenní členom IROA všade vo svete.



2.1.4.3 Administratíva:

- (A) Vedenie bežných záznamov všetkých členov SNROI vrátane ich postupov.
- (B) Zriadenie a správa kódexov správania, ako aj stanovenie minimálnych štandardov oblečenia a vzhľadu pre udržanie a prezentáciu SNROI, SADS a celej IPSC.
- (C) Zabezpečenie oblečenia a vybavenia pre členov SNROI.

2.1.4.4 Pôsobenie:

- (A) Poskytovanie technickej a praktickej podpory členom SNROI pre zabezpečenie čo najkvalitnejších podujatí.
- (B) Riadenie a kontrola dôsledného uplatňovania pravidiel IPSC a neustále usilovanie o čo najvyššiu úroveň podujatí podľa pravidiel IPSC.

2.1.5 Základné hodnoty:

Ľudia, znalosti, bezúhonnosť, skúsenosti, tímová práca, vynaliezavosť a podpora.



Kapitola 3 – Členovia SNROI

3.1 Assistent Range Officer

3.1.1 Základné kritériá:

- (A) Členstvo v SADS minimálne jeden rok.
- (B) Úspešné ukončenie troch pretekov Level 2 (ako strelec).
- (C) Podanie žiadosti o členstvo v SNROI.
- (D) Úspešné absolvovanie seminára SNROI Level 1.

3.1.2 Kvalifikácia:

- (A) ARO musí do jedného roka od získania svojej kvalifikácie získať za rozhodovanie 5 bodov, inak mu bude kvalifikácia ARO odobraná.
- (B) Dôrazne sa doporučuje aby ARO na pretekoch pracoval spolu so skúseným RO, alebo CRO a nikdy nie samostatne.
- (C) Po získaní 5 bodov bude ARO udelená hodnosť Range Officer (RO), následne obdrží národný dres a preukaz RO.

3.2 Range Officer (RO)

3.2.1 Základné úlohy:

- (A) Infraštruktúrna podpora pretekov podľa pravidiel IPSC a dodržiavanie požadovanej úrovne bezpečnosti.
- (B) Príprava stage, podanie brífingu, komunikácia so strelcami, organizácia všetkých osôb na stage (strelcov, pomocníkov, divákov).
- (C) Práca na stage a schopnosť samostatného vedenia stage na pretekoch Level 1 až Level 3.
- (D) Riešenie bežných situácií na stage ako upresnenie breafingu, zápis hodnotenia, časomiera.

3.2.2 Minimálne požiadavky pre udržanie kvalifikácie:

- (A) Získanie za rozhodovanie za kalendárny rok minimálne 5 bodov.
- (B) Chýbajúce body za rozhodovanie v aktuálnom roku si môže RO doplniť v roku nasledujúcom. Ak sa tak nestane, bude RO zo SNROI následne vyradený a pre opätovné členstvo bude musieť znovu absolvovať školenie RO Level 1.
- (C) Doporučuje sa ovládanie anglického jazyka na základnej úrovni komunikácie.



3.3 Chief Range Officer (CRO)

3.3.1 Základné kritériá:

- (A) Členstvo v SNROI ako RO minimálne 3 roky.
- (B) Úspešné ukončenie troch pretekov Level 3 ako strelec.
- (C) Získanie minimálne 30 bodov za rozhodovanie, pričom aspoň 15 bodov musí byť z pretekov Level 3 a vyšších a aspoň 1/3 bodov z celkového súčtu musí byť z pretekov zo zahraničia.
- (D) Znalosť anglického jazyka v rozsahu schopnosti prečítať popis streleckej situácie, hlásenie a zápis čísel, hodnotenia a časov.
- (E) Podanie žiadosti o zvýšenie hodnosti s konkrétnym uvedením získaných bodov. Do žiadosti si žiadateľ uvedie aj troch sponzorov (RM alebo CRO), ktorí ho na udelenie CRO odporúčajú.
- (F) Žiadosť o udelenie CRO sa prehodnocuje raz ročne v mesiaci január. O udelení hodnosti CRO rozhoduje prezident SNROI po konzultácii so sponzormi a zohľadnení názoru domácich RM a prezidenta SADS.

3.3.2 Základné úlohy:

- (A) Infraštruktúrna podpora pretekov podľa pravidiel IPSC a zabezpečenie dodržiavania požadovanej úrovne bezpečnosti.
- (B) Kompletná príprava stage alebo zverenej area, podanie brífingu, komunikácia so strelcami, organizácia všetkých osôb na stage (podriadených RO, strelcov, pomocníkov, divákov) a to aj v anglickom jazyku.
- (C) Práca na stage a schopnosť plného, plynulého a samostatného vedenia stage na všetkých pretekoch IPSC.
- (D) Riešenie sporných situácií na stage, alebo zverenej area až do okamihu dovolania sa na RM a to aj v anglickom jazyku.
- (E) Schopnosť podania prvej pomoci pri zranení ktoréhokoľvek z účastníkov preteku.

3.3.3 Minimálne požiadavky pre udržanie kvalifikácie:

- (A) Získanie za rozhodovanie za kalendárny rok minimálne 6 bodov, práca aspoň na jednom preteku ako CRO a práca aspoň na jednom zahraničnom preteku ako RO.
- (B) Chýbajúce body za rozhodovanie v aktuálnom roku si môže CRO doplniť v roku nasledujúcom. Ak sa tak nestane, bude členovi SNROI spätne udelená hodnosť RO za predpokladu, že splní minimálne požiadavky. Opätovná žiadosť o udelenie CRO bude riadne prehodnotená za predpokladu splnenia všetkých požadovaných kritérií.



3.4 Range Master (RM)

3.4.1 Základné kritériá:

- (A) Členstvo v SNROI ako CRO minimálne 3 roky.
- (B) Úspešné ukončenie desiatich pretekov Level 3 ako strelec, z toho minimálne polovica musí byť zahraničných.
- (C) Získanie minimálne 50 bodov za rozhodovanie ako CRO, pričom aspoň 1/2 bodov musí byť zo zahraničných pretekov Level 3 a vyšších.
- (D) Znalosť anglického jazyka v rozsahu samostatnej schopnosti viesť pretek IPSC.
- (E) Podanie žiadosti o zvýšenie hodnosti s konkrétnym uvedením získaných bodov. Do žiadosti si žiadateľ uvedie aj troch sponzorov (domácich alebo zahraničných RM s uvedením ich elektronického kontaktu), ktorí ho na udelenie RM odporúčajú.
- (F) Žiadosť o udelenie RM sa prehodnocuje raz ročne v mesiaci január. O udelení hodnosti RM rozhoduje prezident SNROI po konzultácii so sponzormi a zohľadnení názoru domácich RM a prezidenta SADS.
- (G) Predpokladá sa, že sa kandidát na RM bude na svoju funkciu vopred iniciatívne pripravovať ako Area CRO.

3.4.2 Úlohy:

- (A) Infraštruktúrne vedenie pretekov podľa pravidiel IPSC a zabezpečenie potrebnej úrovne bezpečnosti a dodržiavania pravidiel IPSC.
- (B) Kompletná organizačná príprava preteku, príprava a nasadenie RO, komunikácia so strelcami, organizácia všetkých osôb na preteku (podriadených CRO, RO, SO, QM, strelcov, pomocníkov a divákov) a to aj v anglickom jazyku.
- (C) Príprava a kontrola všetkých stage a area, zodpovednosť za celé dianie a udalosti na preteku IPSC.
- (D) Riešenie všetkých sporných situácií na celom preteku a to aj v anglickom jazyku.
- (E) Schopnosť podania prvej pomoci pri zranení ktoréhokoľvek z účastníkov preteku a privolanie ďalšej potrebnej pomoci.
- (F) RM zodpovedá za celý priebeh a kvalitu preteku.
- (G) Po ukončení podujatia zašle RM do 30 dní prezidentovi SNROI štatistický list preteku. Štatistický list pre preteky úrovne Level 3 za zasielajú výhradne v anglickom jazyku. V prípade, že je RM zo zahraničia, prechádza táto povinnosť na MD. Potrebná predloha je na stiahnutie na stránke SADS, alebo na vyžiadanie u prezidenta SNROI.

3.4.3 Minimálne požiadavky pre udržanie kvalifikácie:

- (A) Získanie minimálne 3 bodov v kalendárnom roku za rozhodovanie ako RM, alebo
- (B) získanie minimálne 6 bodov prácou aspoň na dvoch zahraničných pretekoch L3 a vyšších, ako CRO alebo area CRO, alebo



- (C) získanie minimálne 9 bodov prácou ako CRO na domácich pretekoch, kde aspoň dva musia byť úrovne Level 3.
- (D) Chýbajúce body za rozhodovanie v aktuálnom roku si môže RM doplniť v roku nasledujúcom. Ak sa tak nestane, bude členovi SNROI spätne udelená hodnosť CRO, alebo RO za predpokladu, že splní minimálne požiadavky. Opätovná žiadosť o udelenie RM bude riadne prehodnotená za predpokladu splnenia všetkých požadovaných kritérií.

3.5 Stats Officer (SO)

3.5.1 Základné kritériá:

- (A) Členstvo v SADS minimálne jeden rok.
- (B) Úspešné ukončenie troch pretekov Level 2 (ako strelec).
- (C) Znalosť práce s programom WinMSS.
- (D) Podanie žiadosti o členstvo v SNROI.
- (E) Úspešné absolvovanie seminára SNROI Level 1 za účasti a s odporúčaním jedného skúseného SO.

3.5.2 Základné úlohy:

- (A) Infraštruktúrna podpora pretekov podľa pravidiel IPSC, konkrétne v oblasti vyhodnocovania výsledkov.
- (B) Príprava štatistických výsledkov, organizácia zberu údajov, ich triedenie, zadávanie, verifikácia, kontrola a vyhodnocovanie.
- (C) SO organizačne podlieha výhradne RM.

3.5.3 Minimálne požiadavky pre udržanie kvalifikácie:

- (A) Získanie minimálne 4 bodov v kalendárnom roku za prácu ako SO.
- (B) Chýbajúce body za rozhodovanie v aktuálnom roku si môže SO doplniť v roku nasledujúcom. Ak sa tak nestane, bude vylúčený zo SNROI.



Kapitola 4 – Administratíva

4.1 Bodovací systém hodnotenia

4.1.1 Body za prácu RO sa pridelujú nasledovne:

- Level 1 ... 1 bod
- Level 2 ... 2 body
- Level 3 ... 3 body
- Level 4 ... 4 body
- Level 5 ... 5 body

4.1.2 Písomná evidencia bodov

- (A) Každý RO si svoje body zapisuje na kartu RO. Pre potvrdenie účasti na podujatí sa vyžaduje podpis RM, alebo MD.
- (B) Karta RO pre aktuálny strelecký rok je na stiahnutie na stránke SADS v sekcii download.
- (C) Chýbajúci podpis za účasť a prácu na podujatí je možné len vo výnimočnom prípade nahradiť potvrdením prostredníctvom emailu.

4.2 Elektronická evidencia bodov

4.2.1 Zadávanie bodov, evidencia a verifikácia bodov

- (A) Každý RO si za správnu evidenciu bodov zodpovedá sám.
- (B) Dosiahnuté body si RO eviduje cez vlastný prístup na stránke SADS samostatne a to kedykoľvek v priebehu roku.
- (C) Po ukončení sezóny si v termíne do 31.1. každý RO nahrá oskenovanú (odfotografovanú) kópiu svojej RO karty cez špeciálny upload link na stránke SADS, čím potvrdí svoju účasť na podujatí. Formát nahrávaného súboru určuje administrátor stránky.
- (D) Nahratie kópie RO karty je možné aj kedykoľvek v priebehu roku, najneskôr ale do 31.1.
- (E) Dosiahnuté body budú definitívne pridelené až po nahraní RO karty najneskôr 31.1. a ich verifikácii.



Kapitola 5 – Etický kódex

5.1 Oblečenie

- 5.1.1 RO ako člen SNROI svoju prácu vykonáva na všetkých úrovniach pretekov IPSC v národnom drese SNROI.
- 5.1.2 Dres RO musí byť po celom obvode pásu zakasáný v nohaviciach.
- 5.1.3 Odporúčajú sa nohavice jednotnej farby dlhé, alebo krátke. $\frac{3}{4}$ dĺžkové strihy sa silne nedoporučujú. Akýkoľvek odev maskovacieho charakteru je pre RO výslovne zakázaný, a to po celú dobu trvania preteku.
- 5.1.4 Silne sa doporučuje pevná ucelená obuv. V žiadnom prípade sa z bezpečnostných dôvodov nedoporučujú šlapky, kroxy, sandále a pod. otvorená a voľná obuv.

5.2 Vystupovanie a správanie

- 5.2.1 Od každého RO sa vyžaduje, a to za každých okolností slušné správanie a verbálne vyjadrovanie. Vulgarizmy voči akémukoľvek členovi závodu (strelec, pomocník, divák, RO a pod.) sú nežiadúce a môžu viesť až k vyradeniu z radov SNROI.
- 5.2.2 Otvorený verbálny konflikt je neprípustný a môže viesť až k vyradeniu z radov SNROI.
- 5.2.3 RO sú podriadení v prvom rade svojmu CRO a v konečnom dôsledku priamo RM. Riadia sa jeho pokynmi, odporúčaniami a upozorneniami.

5.3 Priestupky voči kódexu

5.3.1 Výkon práce

- (A) Nedodržiavanie postupov.
- (B) Neschopnosť riadiť sa aktuálnymi pravidlami IPSC a ich interpretáciou.
- (C) Neschopnosť správne nosiť dres RO a pomôcky bez prijateľného opodstatneného dôvodu.
- (D) Fajčenie počas podávania brífingu a práce na stage.

5.3.2 Porušenie povinností

- (A) Hrubosť na ktoréhokoľvek člena závodu.
- (B) Urážlivé správanie.
- (C) Strata, alebo poškodenie vybavenia stage a preteku.
- (D) Menšie, ale úmyselné poškodenie vybavenia stage, alebo preteku.
- (E) Nevhodné správanie.
- (F) Neschopnosť plniť pokyny RM.



- (G) Akákoľvek forma diskriminácie.
- (H) Neospravedlnená absencia.
- (I) Porušenie pravidiel IPSC.

5.3.2 Hrubé porušenie povinností

- (A) Krádež, alebo zadržovanie majetku, ktorý patrí niekomu inému.
- (B) Vážne úmyselné škody na majetku.
- (C) Falšovanie údajov, scoresheetov alebo iných podstatných údajov.
- (D) Skresľovanie dosiahnutej hodnoty RO.
- (E) Odmietnutie svojich povinností, alebo pokynov RM.
- (F) Intoxikácia alkoholom, alebo drogami.
- (G) Závažné porušenie pravidiel IPSC.
- (H) Boj, alebo iné nebezpečné a zastrahujúce správanie.
- (I) Šikanovanie, sexuálne, rasové alebo iné obťažovanie členov závodu.
- (J) Hrubá nedbalosť, alebo neschopnosť.
- (K) Hanobenie športu, IPSC, IROA, SNROI a SADS.

5.4 Disciplinárne konanie

Člen SNROI, ktorý podľa názoru prezidenta SNROI nespĺnil štandardy etického kódexu, môže byť disciplinárne potrestaný prezidentom SNROI.

5.4.1 Postih

- (A) Varovanie
- (B) Degradácia
- (C) Pozastavenie členstva v SNROI
- (D) Zrušenie členstva v SNROI

5.4.2 Odvolanie

- (A) Člen SNROI, voči ktorému je vedené disciplinárne konanie sa môže voči postihu vedenému voči jeho osobe odvolať.
- (B) V odvolacom konaní rozhodujú členovia prezídia SADS väčšinovým hlasovaním.
- (C) Rozhodnutie prezídia SADS v odvolacom konaní je konečné a nemenné.



5.5. Krédo rozhodcov

Ako RO IPSC budem vždy pracovať na závodoch IPSC s ohľadom na bezpečnosť súťažiacich, divákov a mojich kolegov RO. Bezpečnosť bude vo všetkých mojich myšlienkach a činnostiach vždy na prvom mieste. Budem vždy zdvorilý, ale pritom budem pevne kontrolovať svoju streleckú situáciu a všetky priestory, za ktoré budem zodpovedný. Budem sa vždy snažiť byť úplne fér a nestranný vo svojich rozhodnutiach.

1. Bezpečnosť bude vždy mojim prvoradým cieľom, účinnosť a rýchlosť súťaže bude sekundárnym faktorom.
2. Je privilegium a česť slúžiť ako RO a budem podľa toho aj vždy jednať.
3. Je mojou povinnosťou vždy pomáhať súťažiacim pri ich snahe dosiahnuť svoje ciele a nebudem im v tom prekážať zbytočným znervózňovaním a autoritatívnym vystupovaním.
4. Nechám stranou všetky osobné predsudky a budem vždy jednať ako nestranný sudca.
5. Nechám si svoje názory pre seba a nebudem kritizovať žiadneho jednotlivca mimo súťažnú dráhu.
6. Podrobne sa zoznámim so všetkými platnými predpismi, pravidlami súťaží a ďalšími príslušnými pokynmi.
7. Budem pevný a chovať sa fér pri všetkých svojich výrokoch prenesených v priebehu súťaže a budem pripravený predniesť jasne a v zhustenej forme svoje dôvody pre tieto výroky každému súťažiacemu alebo ktorémukoľvek RO.
8. Behom súťaže bude moja pozornosť plne sústredená na toho súťažiaceho, ktorého mám sledovať a nedovolím, aby moja pozornosť bola odvedená stranou alebo poľavila.
9. Pred a počas súťaže nikdy nebudem piť alkoholické nápoje alebo užívať narkotiká. Som oboznámený s tým, že ak poruším toto pravidlo, môže mi byť v budúcnosti pozastavené alebo zabránené slúžiť ako RO.
10. Budem sa radiť iba so svojimi kolegami RO a organizátormi súťaže vo veci chovania ktoréhokoľvek súťažiaceho a o opatreniach, ktoré je treba urobiť.
11. Ako RO budem mať pochopenie pre vnútorné rozpoloženie pretekára a budem jednať tak, aby som mu nebol prekážkou alebo ho inak rušil, ak to nebude neodkladne nutné.
12. Budem dbať na to, aby som sa ako RO vyvaroval omylu alebo nesprávneho rozhodnutia.



Príloha A1 – IROA Shooting Order

Rozhodnutie o poradí strelby je u niektorých squadov často problém. Squad dorazí na stage a v rukách majú strelci scoresheet-y. Tak kto bude prvý strelec? Musí to byť spravodlivé pre každého strelca v squad-e. V záujme spravodlivosti má IROA postup pre stanovenie poradia strelcov v squad-e. Princíp je pomerne jednoduchý: na stage-i Q bude prvý strieľať strelec Q ako prvý strelec a ostatní budú nasledovať podľa squadlistu dodaného usporiadateľom.

Ak existuje v squad-e viac strelcov ako je stage-ov na preteku, vrátíme sa na začiatok squadlistu a počítame ďalej. V tomto konkrétnom príklade na stage č. 10, strelec s č. 10 začína ako prvý. Pretože máme v tomto squad-e iba 8 strelcov, počítame od nova, pričom strelec č. 2 bude desiatym strelcom.

Zatiaľ žiadny problém, bolo to jednoduché. Teraz máme v našom zozname strelcov, ktorí sa nedostavili, dostali DQ, alebo nestrieľajú. Ale ako sa s tým vysporiadať? Jednoducho. Ignorovať strelcov, ktorí sa nedostavili, a počítať iba prítomných strelcov.

Ukážka:

Squad X	Stage 10		
č.pretekára	Meno	Divízia	Poradie strelca
1	12 Fero Prvý	STD	6
2	14 Šimon Druhý	OPEN	7
3	17 Tomáš Tretí	REV	1
4	22 Félix Štvrtý	REV	nestrieľa
5	79 Felícia Piata	PROD	2
6	53 Samo Šiesty	STD	3
7	1 Kvetka Siedma	REV	4
8	47 Edo Ôsmy	STD	5

Po stage 10 idú pretekári napr. na stage č. 9. Znamená to, že deviaty pretekár v poradí by mal strieľať ako prvý. Takže znovu, ignorujeme pretekára, ktorý nestrieľa a pretekára s udeleným DQ a zostavíme poradie následovne.

Squad X	Stage 9		
č.pretekára	Meno	Divízia	Poradie strelca
1	12 Fero Prvý	STD	5
2	14 Šimon Druhý	OPEN	6
3	17 Tomáš Tretí	REV	DQ na stage č. 10
4	22 Félix Štvrtý	REV	nestrieľa
5	79 Felícia Piata	PROD	1
6	53 Samo Šiesty	STD	2
7	1 Kvetka Siedma	REV	3
8	47 Edo Ôsmy	STD	4

Takže tento princíp je pomerne jednoduchý – stačí len počítať prítomných strelcov a ignorovať všetkých strelcov, ktorí nestrieľajú a diskvalifikovaných strelcov. Tento systém teda funguje, ale iba pod jednou podmienkou: musí byť dodržaný počas celého preteku vo všetkých fázach. Akonáhle sa jeden RO odchýli (už z akéhokoľvek dôvodu), tento postup nebude fungovať.

Jeden RO obyčajne urobí chybu. Pre správnosť stačí spočítať všetkých strelcov na zozname, a ignorovať všetkých strelcov, ktorí nestrieľajú a strelcov, ktorí boli diskvalifikovaní. V opačnom prípade sa bude stávať, že jeden pretekár bude ako prvý štartovať viac krát za sebou.



Príloha B1 – Výkladový slovník

ARO – Assistant Range Officer (pomocník rozhodcu)

RO – Range Officer (rozhodca)

SO – Stats Officer (rozhodca - štatistik)

CRO – Chief Range Officer (vedúci rozhodca)

QM – Quartermaster (človek zodpovedný za celé technické vybavenie a servis na preteku)

RM – Range Master (hlavný rozhodca)

Silne sa doporučuje – je povinnosťou

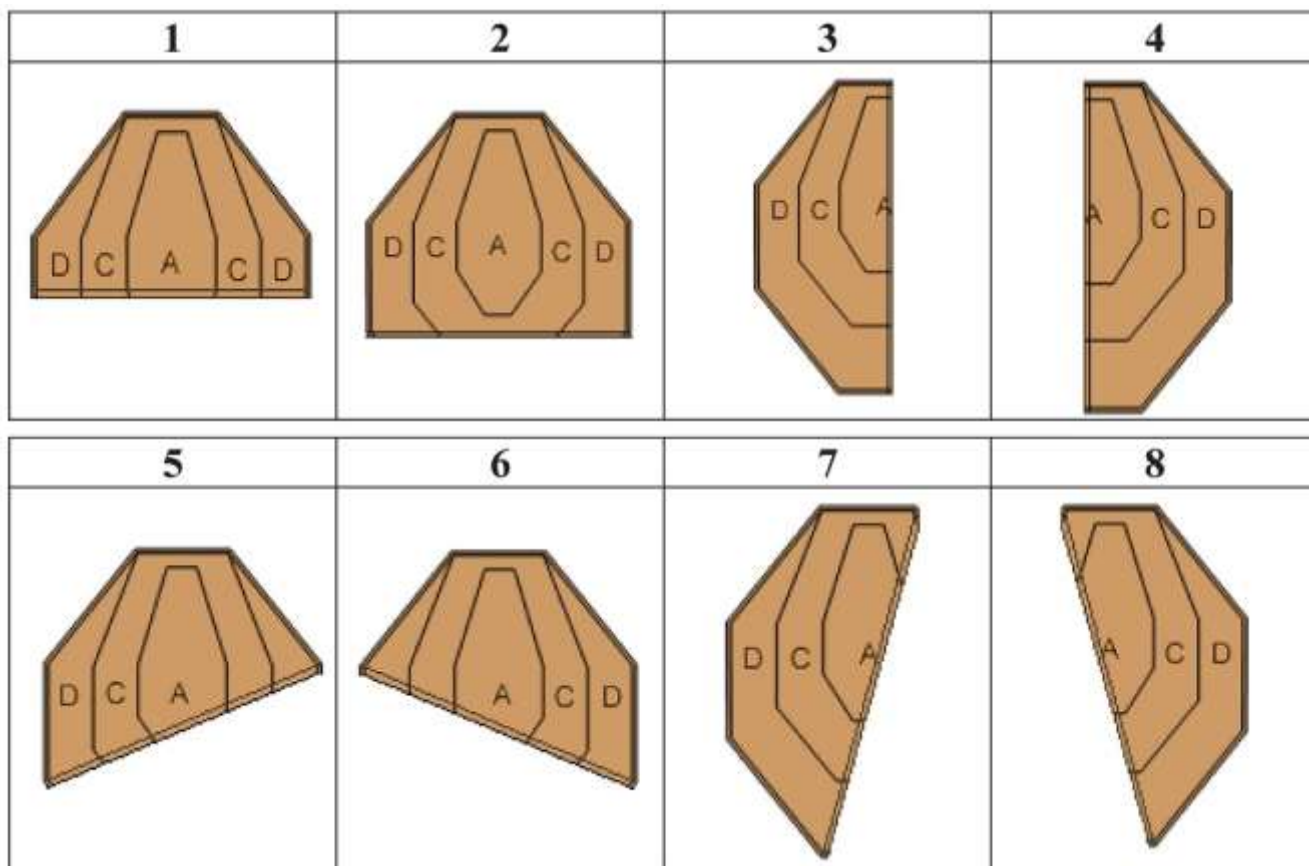
Silne sa nedoporučuje – je zakázané



Príloha C1 – Schválené umiestňovanie terčov

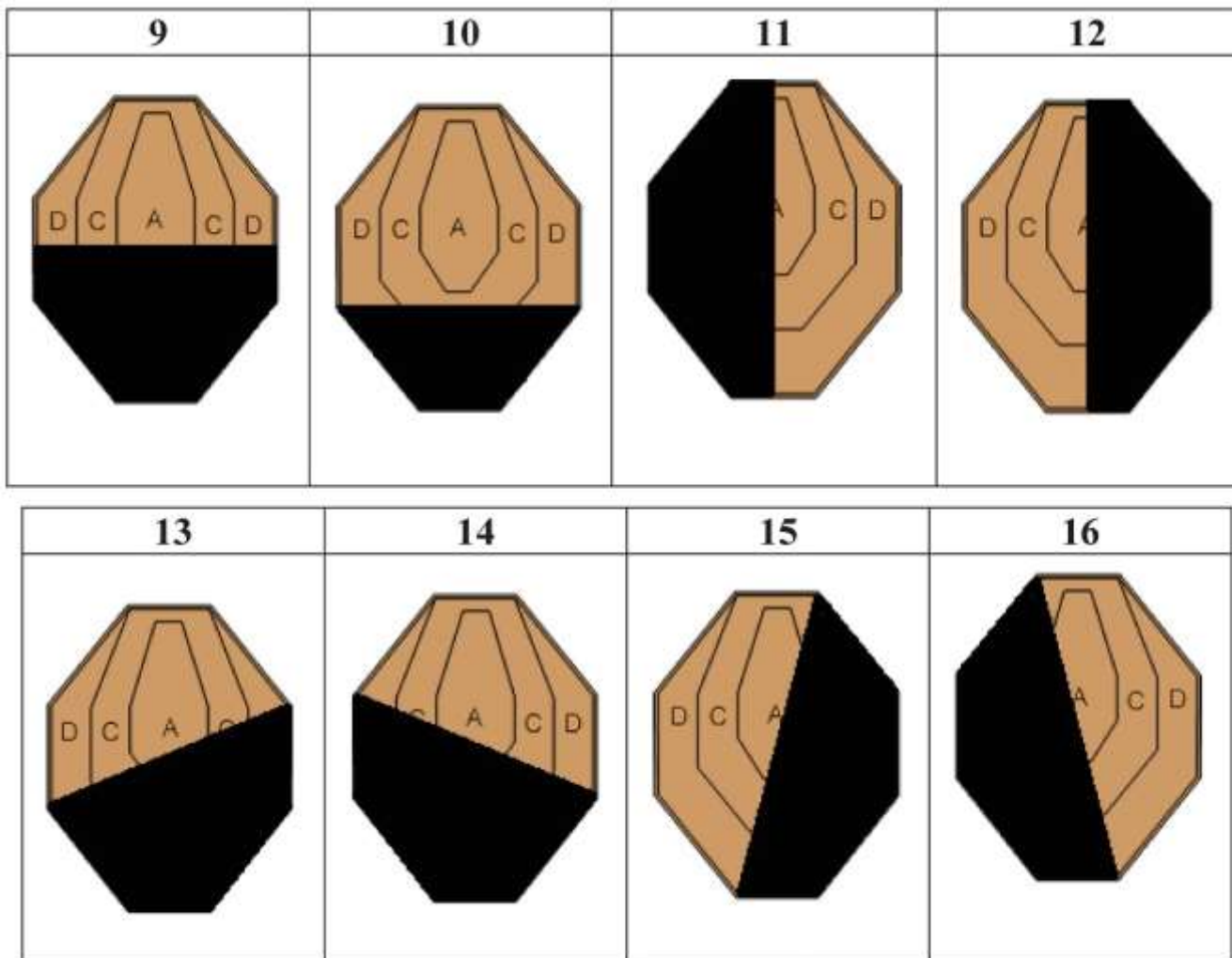
C1.1 Delené terče

Pri delení terča, alebo no-shoot terča, môže byť orezaná len jeho spodná, alebo diagonálna časť, alebo jedna z jeho strán. Orezaná hrana musí byť opatrená náhradným neskórujúcim okrajom (pozri pravidlo 4.2.3.2).



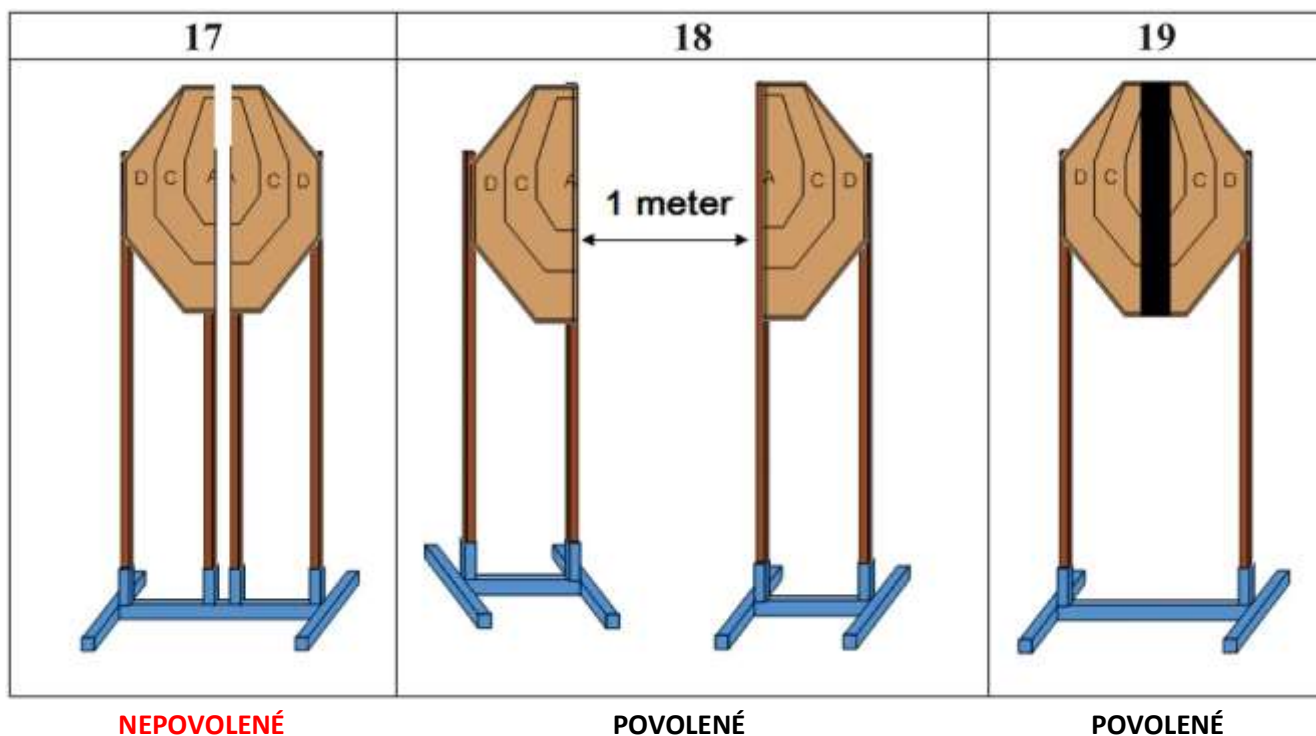
C1.2 Terče s pevným krytom (Hard cover) - maľované terče

Pri maľovaných terčoch môže byť maľovaná jedine jeho spodná časť, alebo diagonálna časť, alebo jedna z jeho strán. Terč nie je nutné opatriť neskórujúcím okrajom, ale odporúča sa použitie pásky pre vytvorenie ostro definovanej hranice hard cover-u (pozri pravidlo 4.2.3.3).



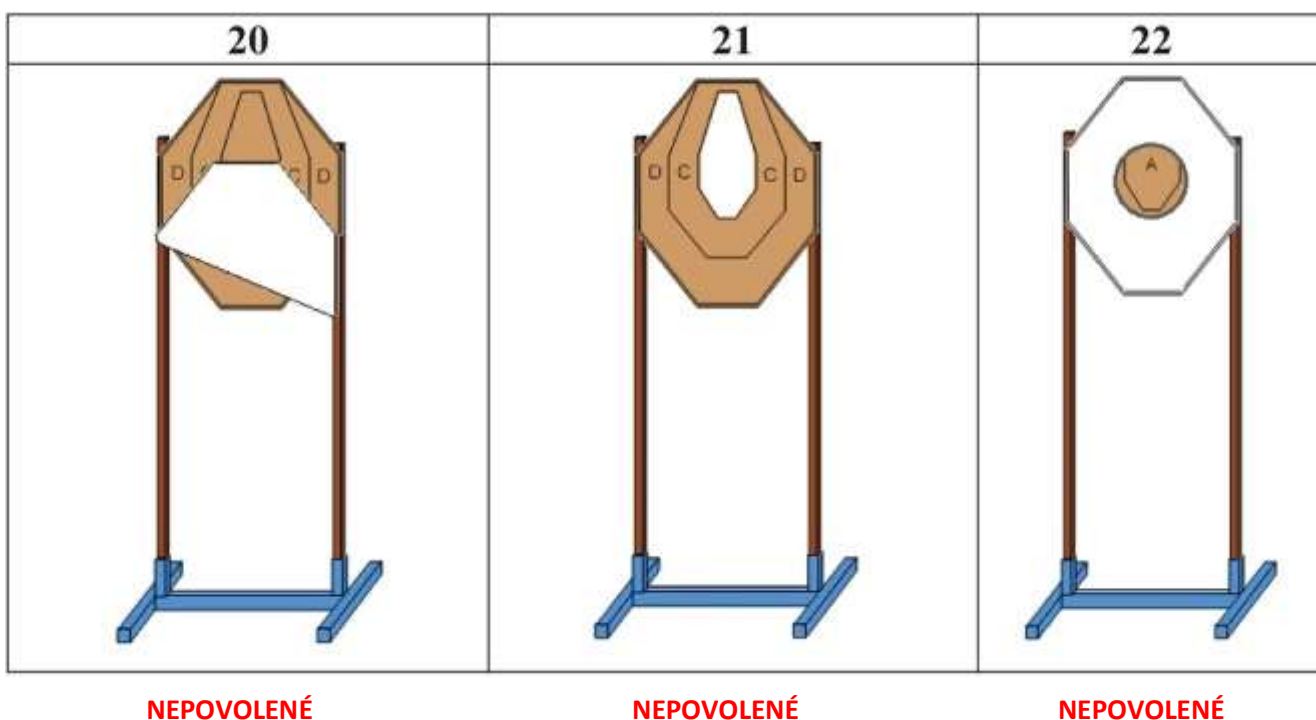
C1.3 Predelené terče

Ak je jeden terč kolmo rozdelený tak, aby predstavoval dva terče, musia byť tieto dva kusy umiestnené aspoň 1m od seba. Hodnotený terč môže byť pomaľovaný vertikálnym pásom, ktorý predstavuje pevný kryt, za predpokladu, že nie je považovaný za viac ako jeden cieľ (pozri pravidlo 4.1.5).



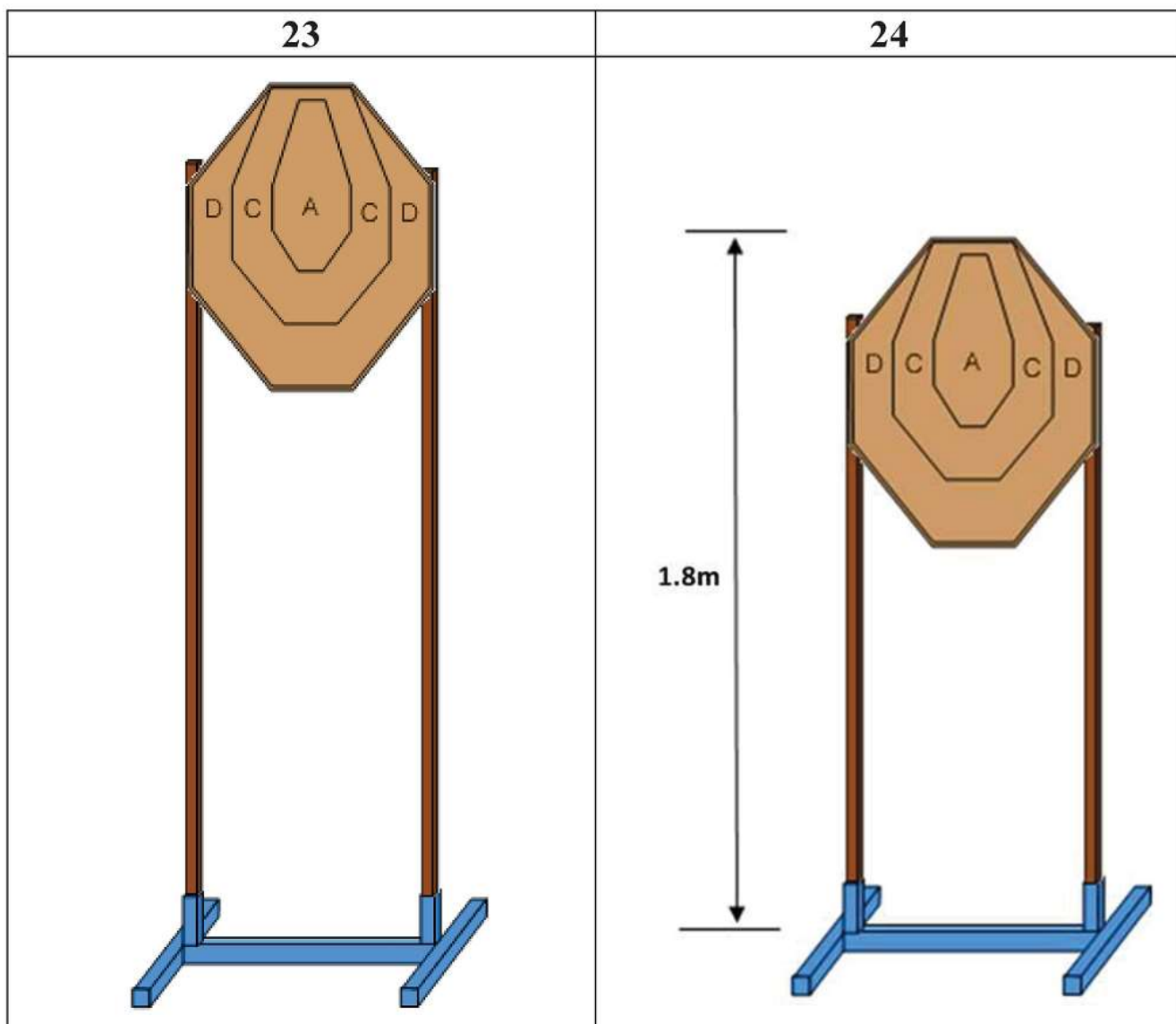
C1.4 Čiastočné terče

Časť jedného hodnoteného terča, alebo no-shoot terča nesmie byť umiestnená vo vnútri hraníc iného hodnoteného terča, a hodnotené terče, alebo no-shooty nesmú mať otvory.



C1.5 Výška umiestňovaných terčov

Horná časť hodnotených terčov nesmie presahovať výšku 1,8m.

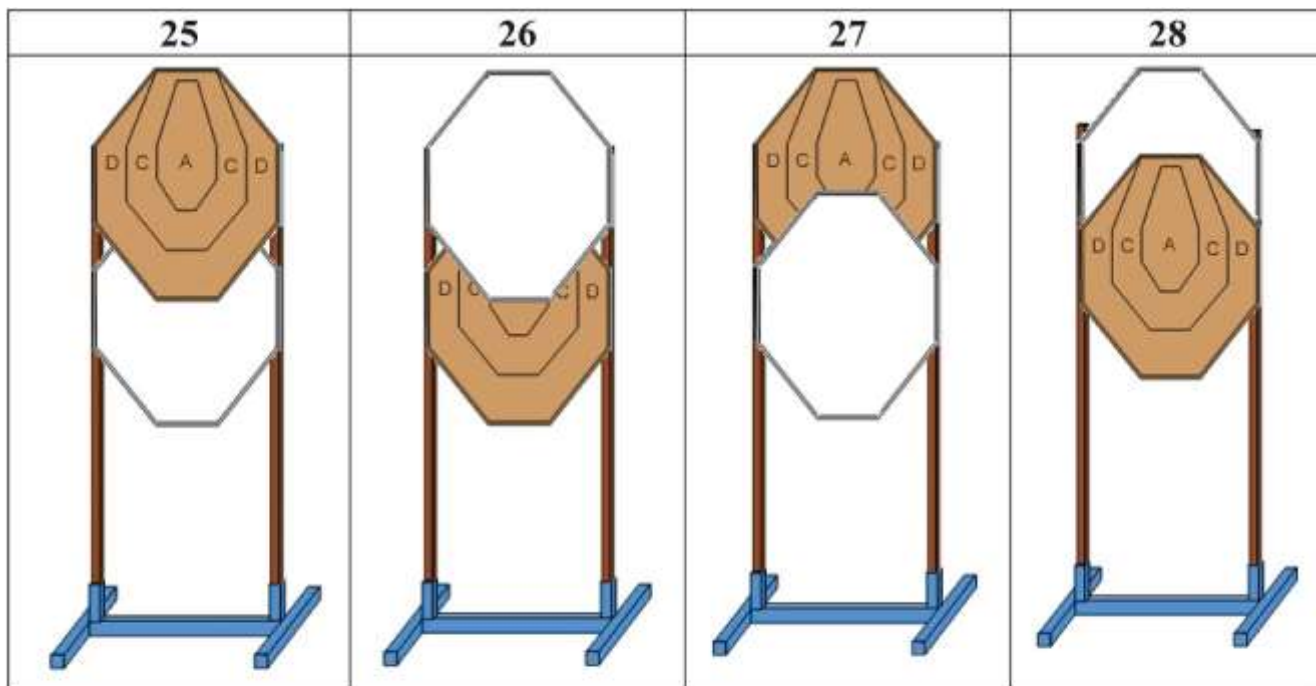


NEPOVOLENÉ

POVOLENÉ

C1.6 Prekryté terče

Horná časť hodnoteného terča, alebo No-Shoot-a, nesmie byť nikdy odstránená, alebo skrytá.

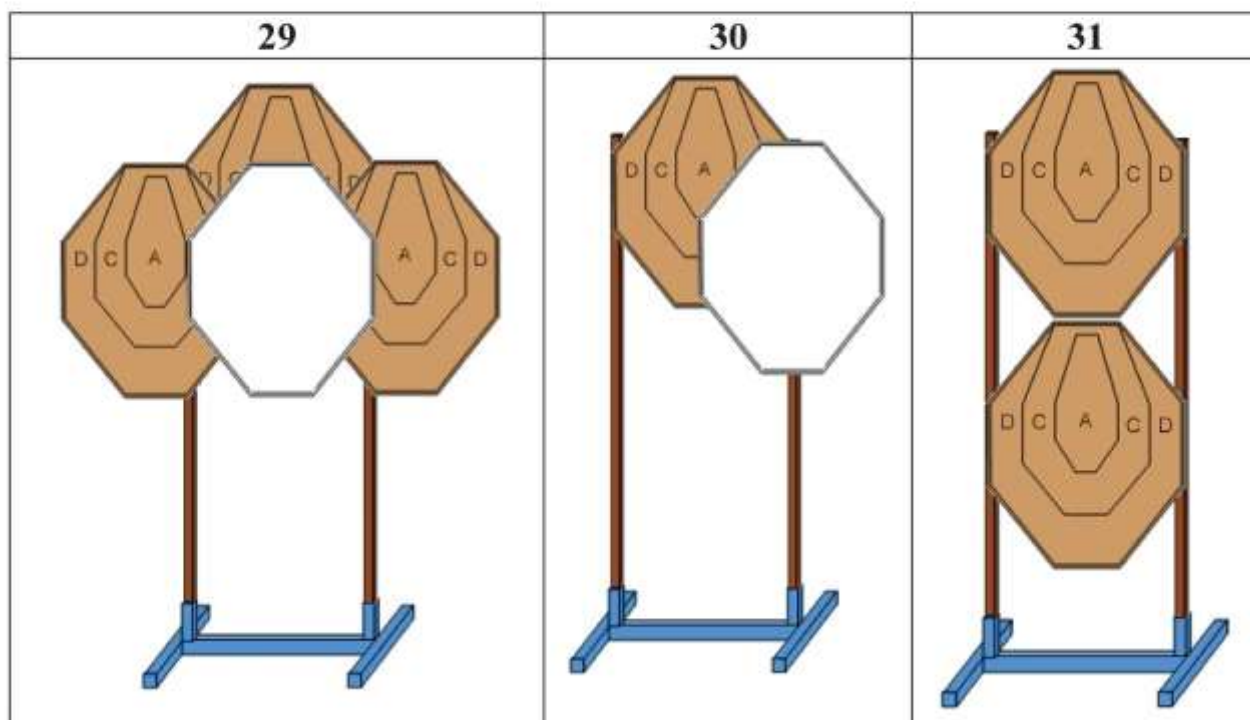


NEPOVOLENÉ

NEPOVOLENÉ

POVOLENÉ

POVOLENÉ



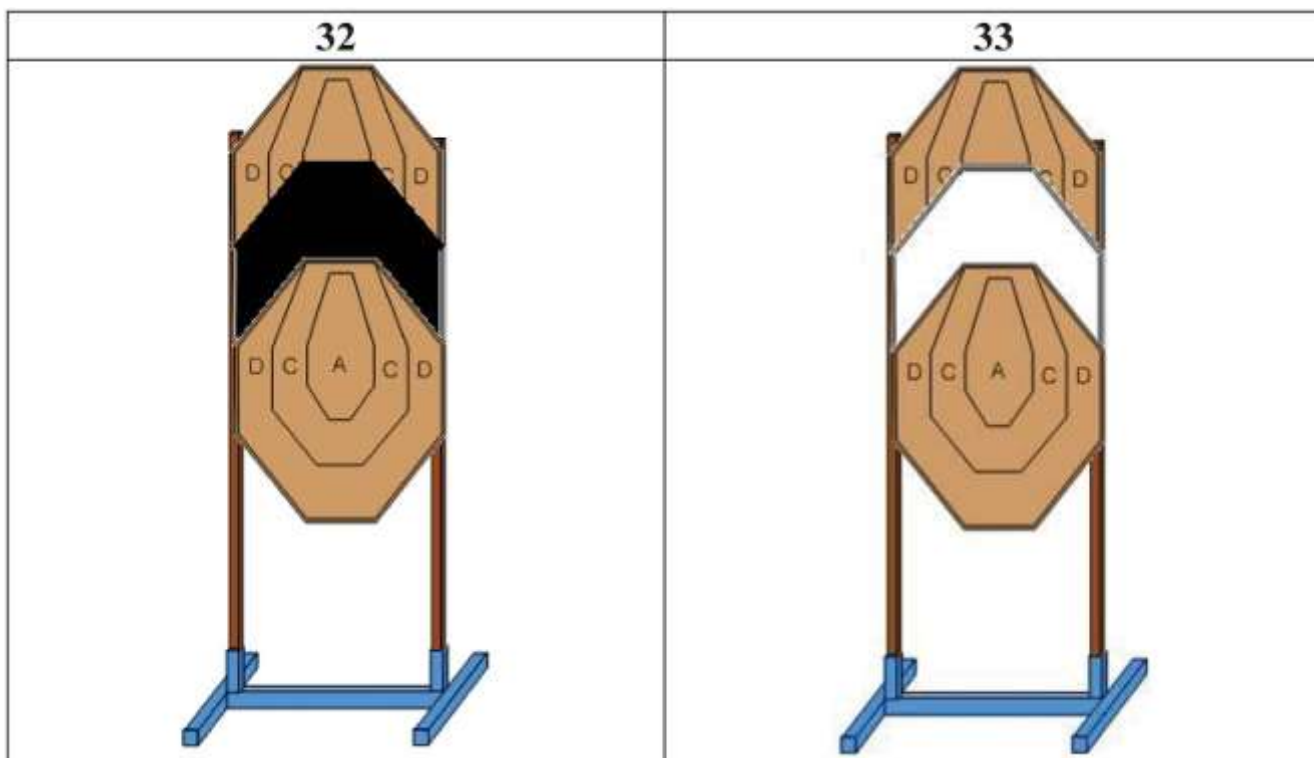
POVOLENÉ

POVOLENÉ

POVOLENÉ

C1.7 Oddelenie terčov

Celý papierový terč sa nesmie používať ako pevný kryt (pozri pravidlo 4.1.4.1). K oddeleniu dvoch susediacich terčov použite No-Shoot.

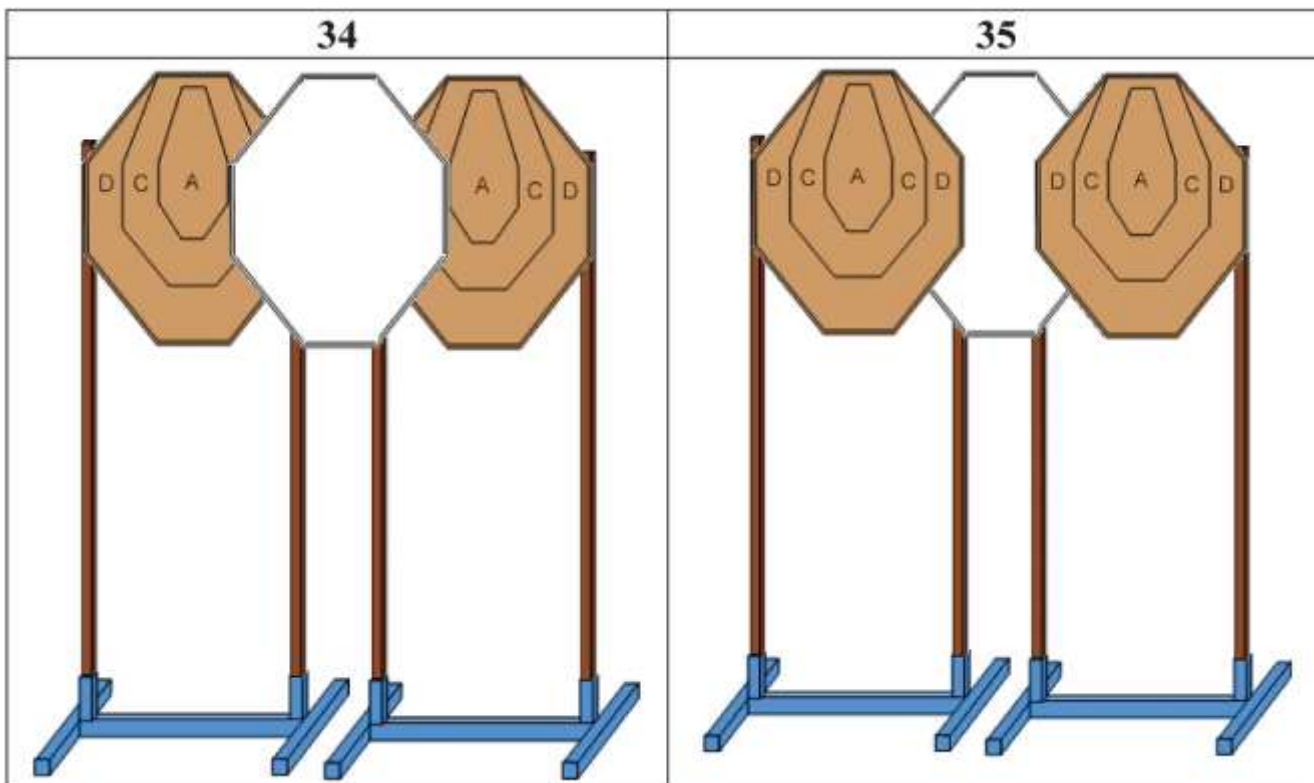


NEPOVOLENÉ

POVOLENÉ

C1.8 Použitie No-shoot terča

No-shoot terče môžu byť umiestnené pred aj za, dva susediace hodnotené terče.

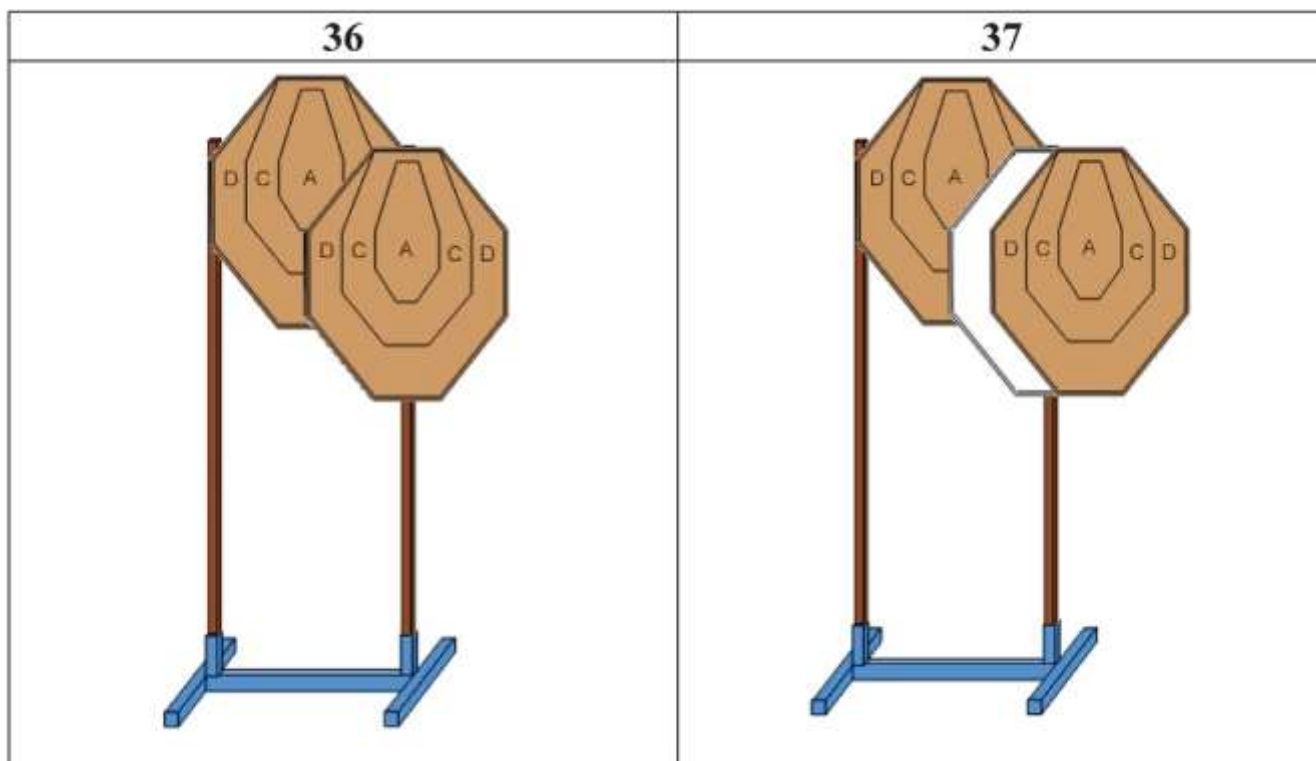


POVOLENÉ

POVOLENÉ

C1.9 Prekrývajúce sa terče

Prekrývajúce sa papierové terče môžu byť zložený len z dvoch hodnotených terčov, alebo na ich oddelenie je možné použiť No-soot.

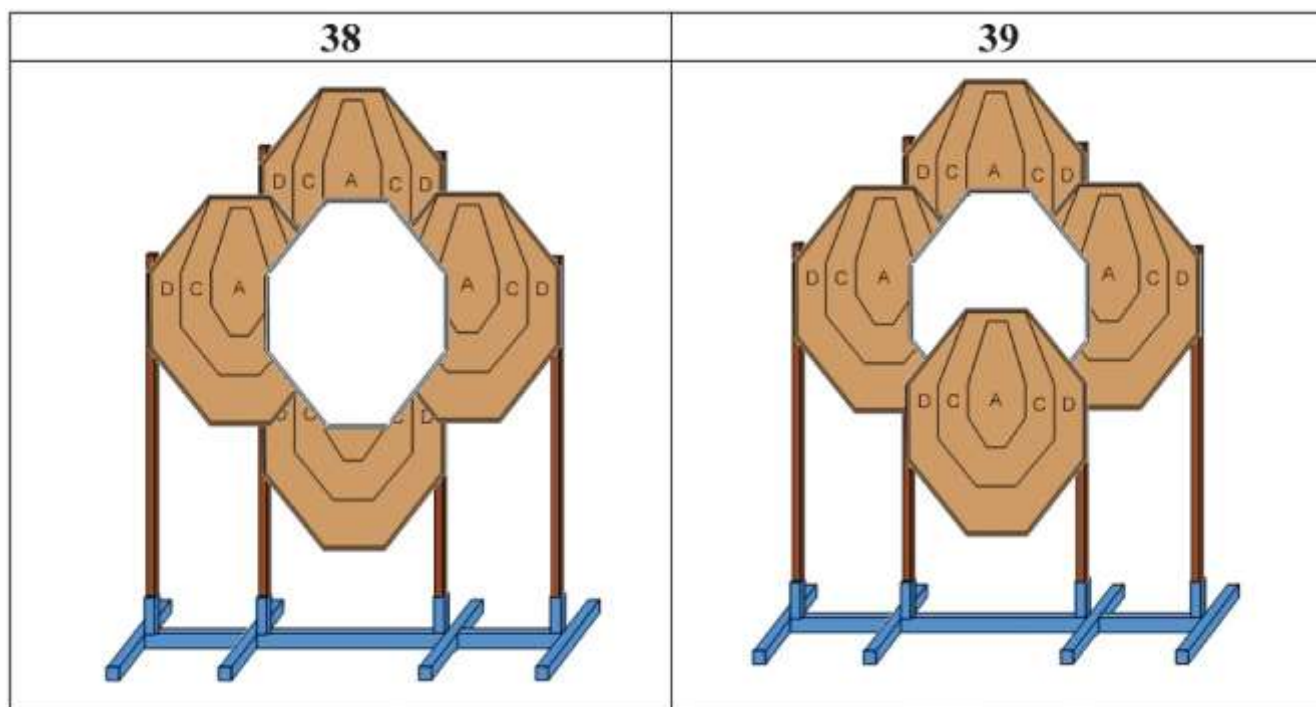


POVOLENÉ

POVOLENÉ

C1.10 Skupiny terčov

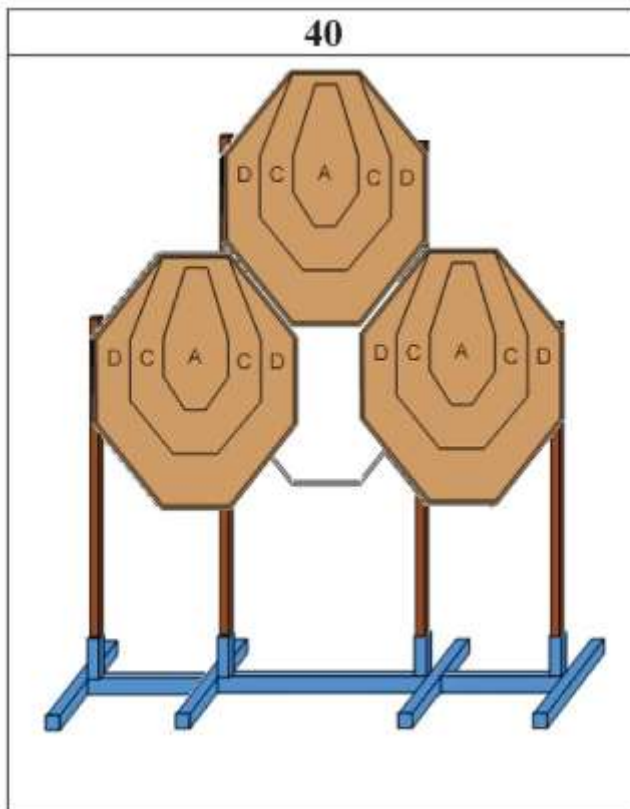
Skupiny terčov, ktoré sú nelogické, alebo nepraktické, alebo ktoré je počas preteku príliš zložitá výmena, nebudú schválené.



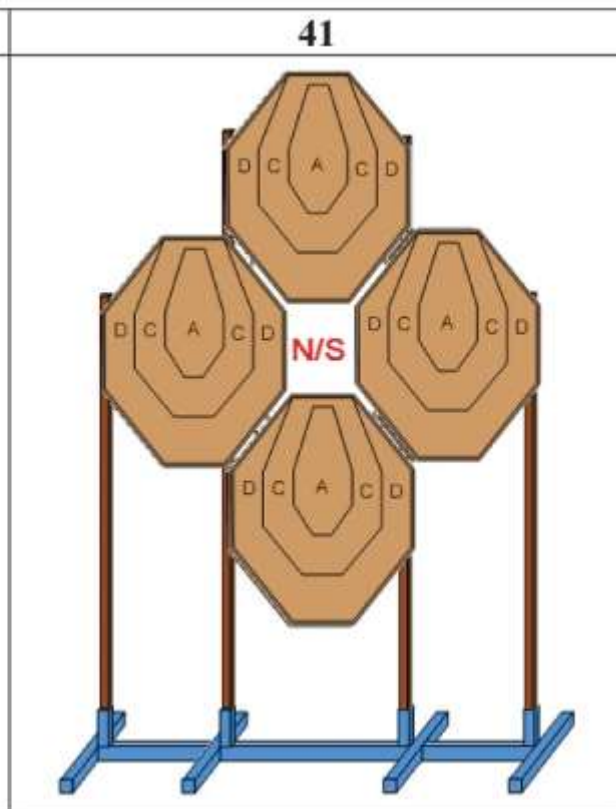
NEPOVOLENÉ

NEPOVOLENÉ

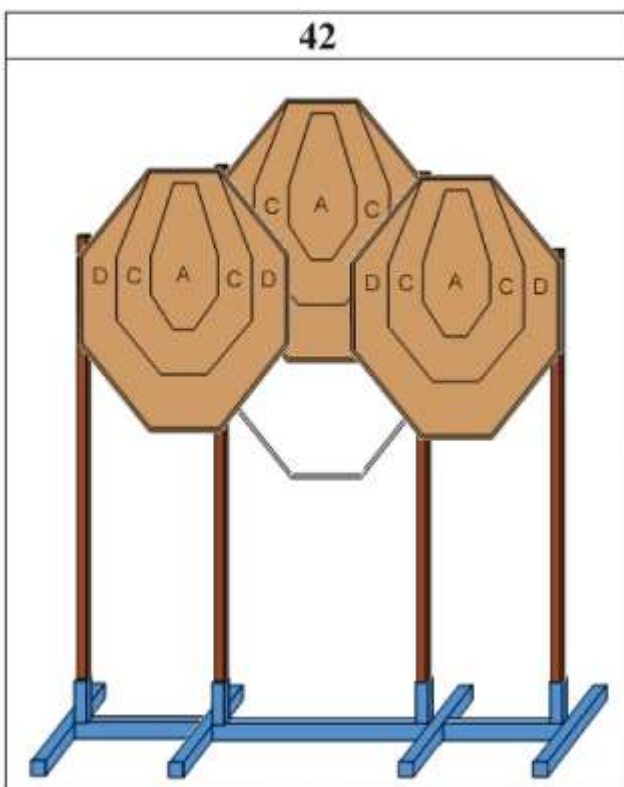




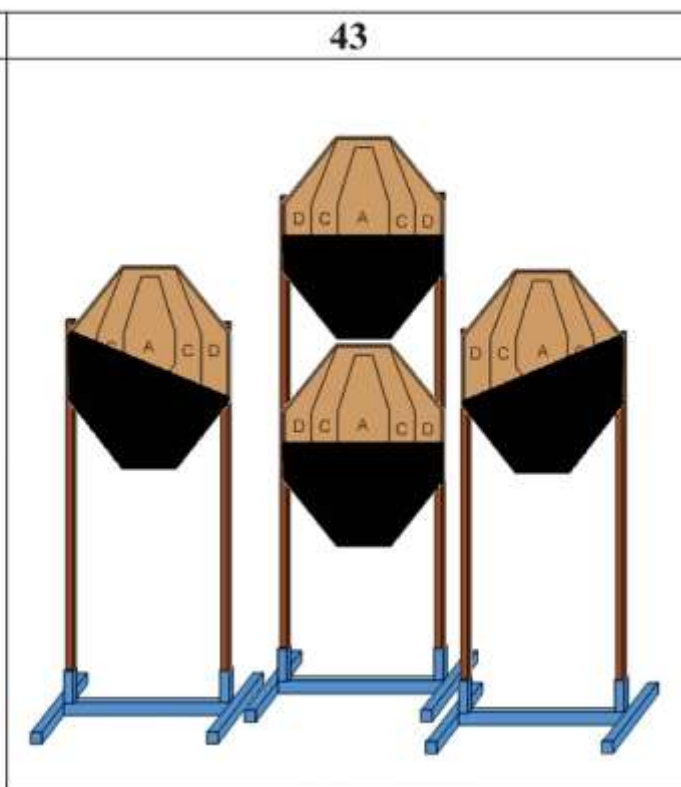
NEPOVOLENÉ



NEPOVOLENÉ

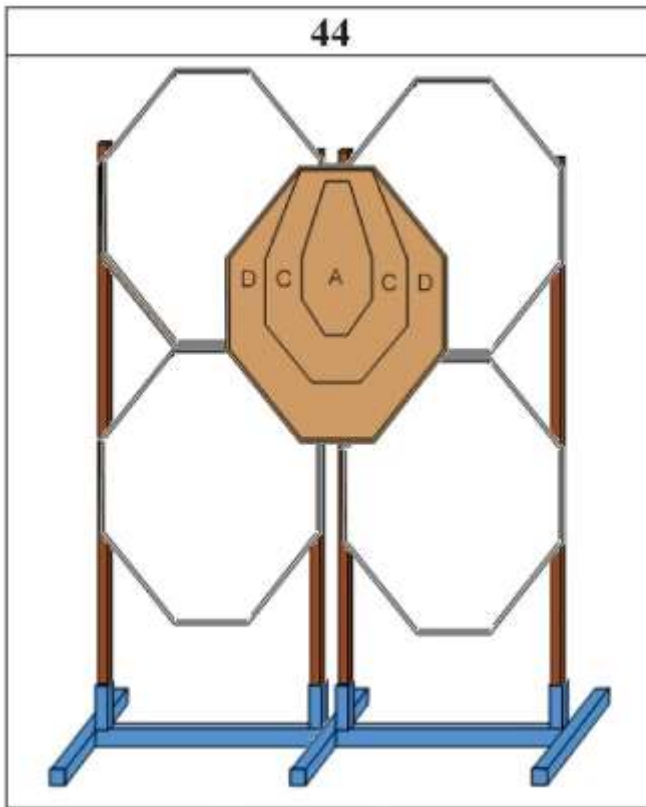


NEPOVOLENÉ

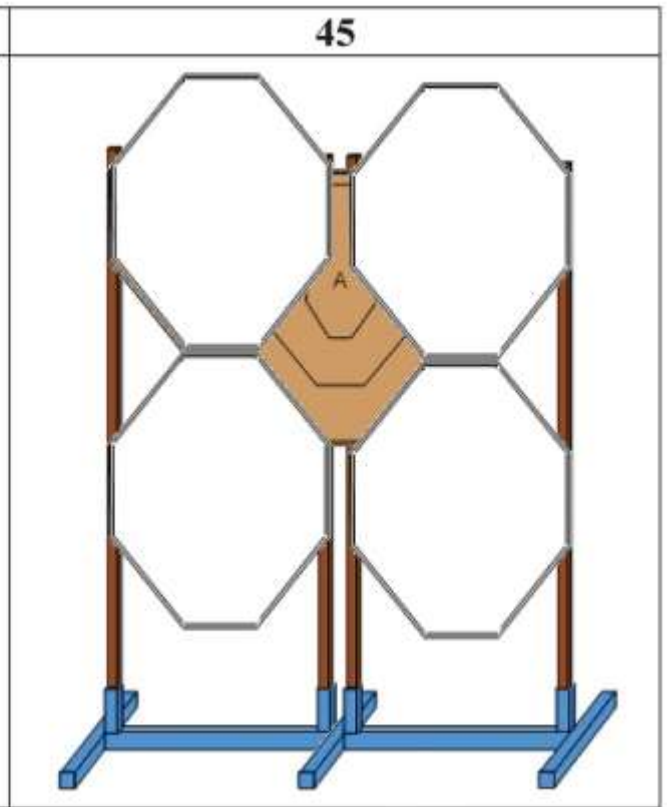


NEPOVOLENÉ

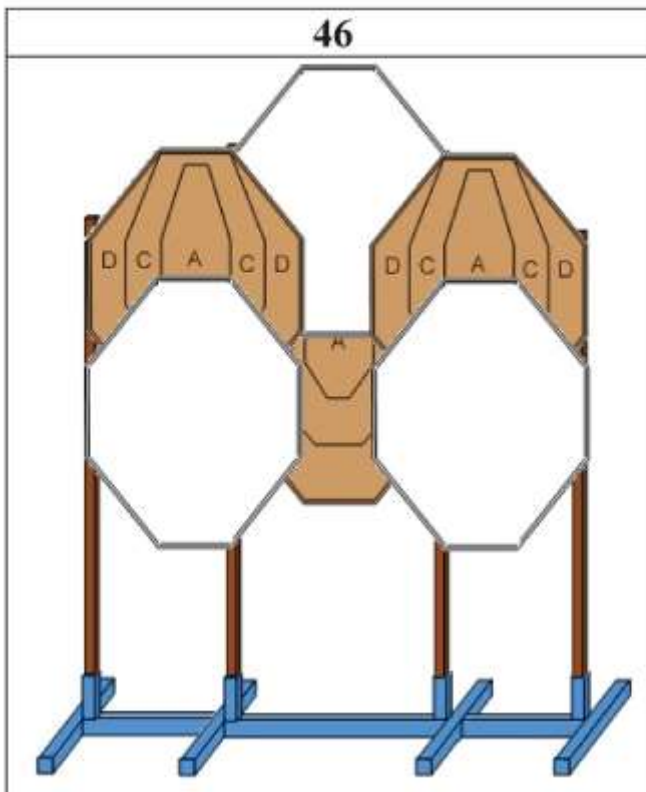




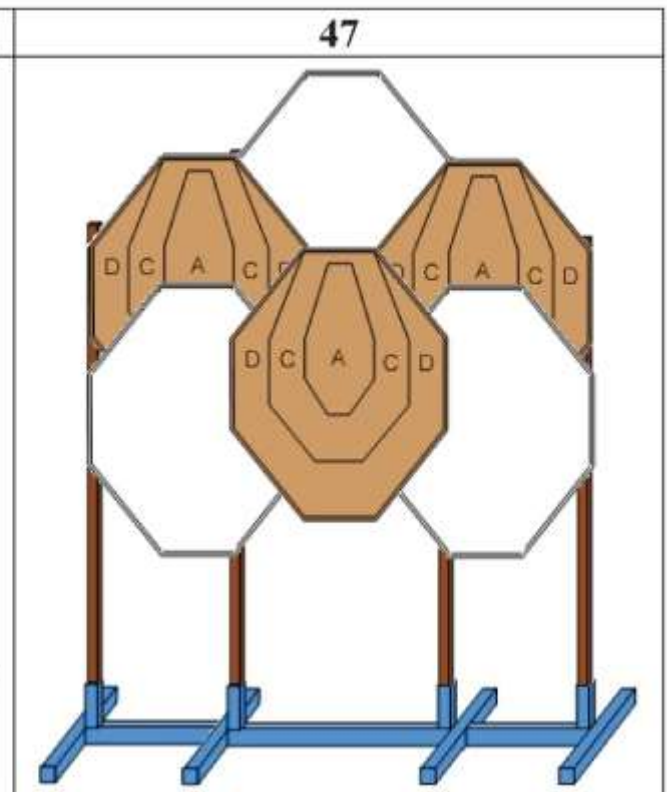
NEPOVOLENÉ



NEPOVOLENÉ

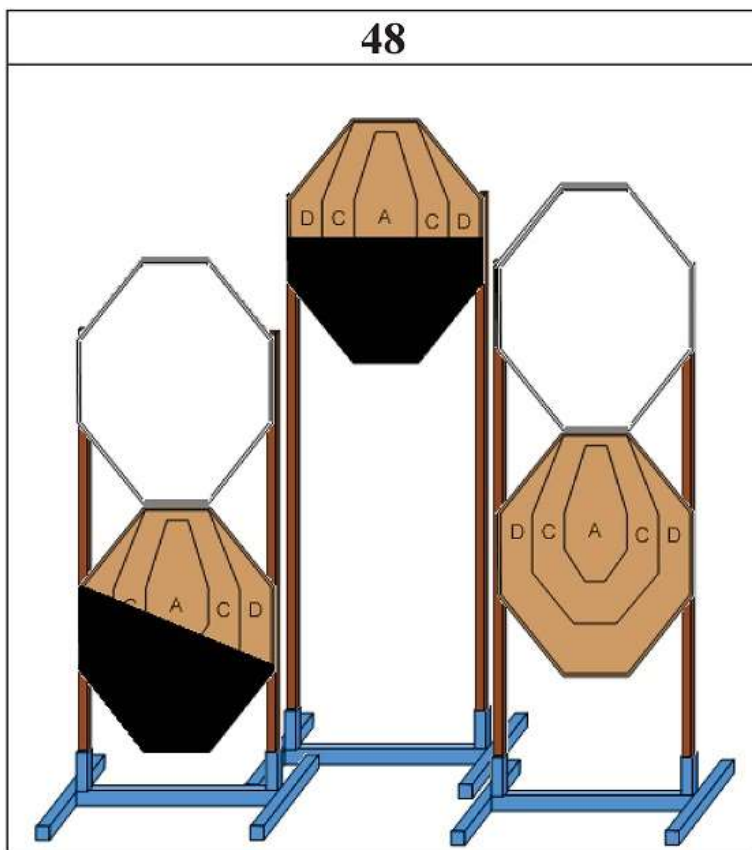


NEPOVOLENÉ



NEPOVOLENÉ

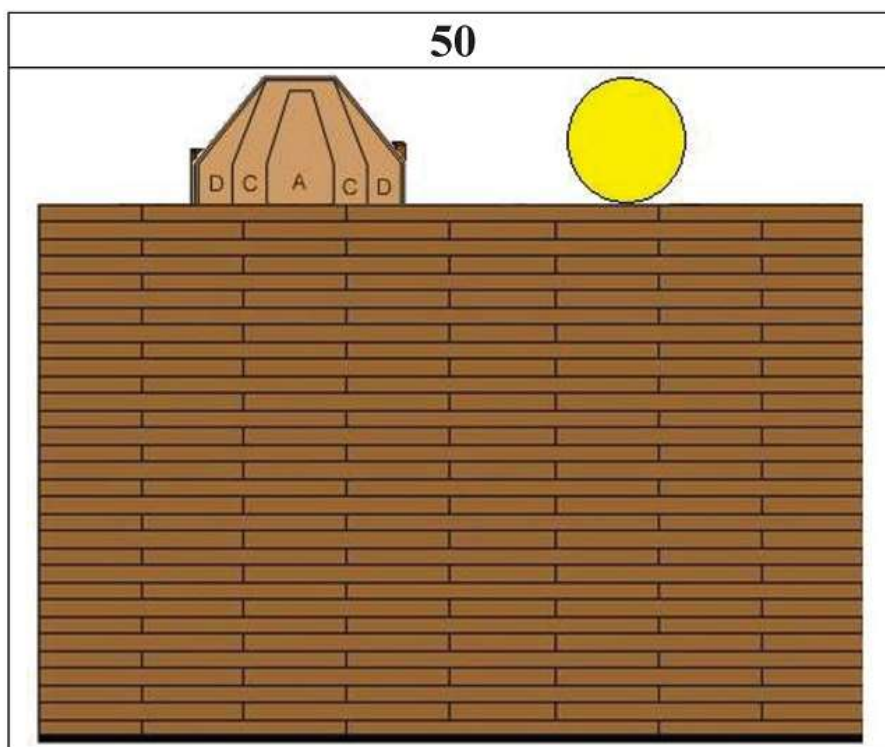




NEPOVOLENÉ

C1.11 Kombinácie terčov

Pri použití kombinácie papierových a kovových terčov musia tieto ponúknuť praktickú prezentáciu.

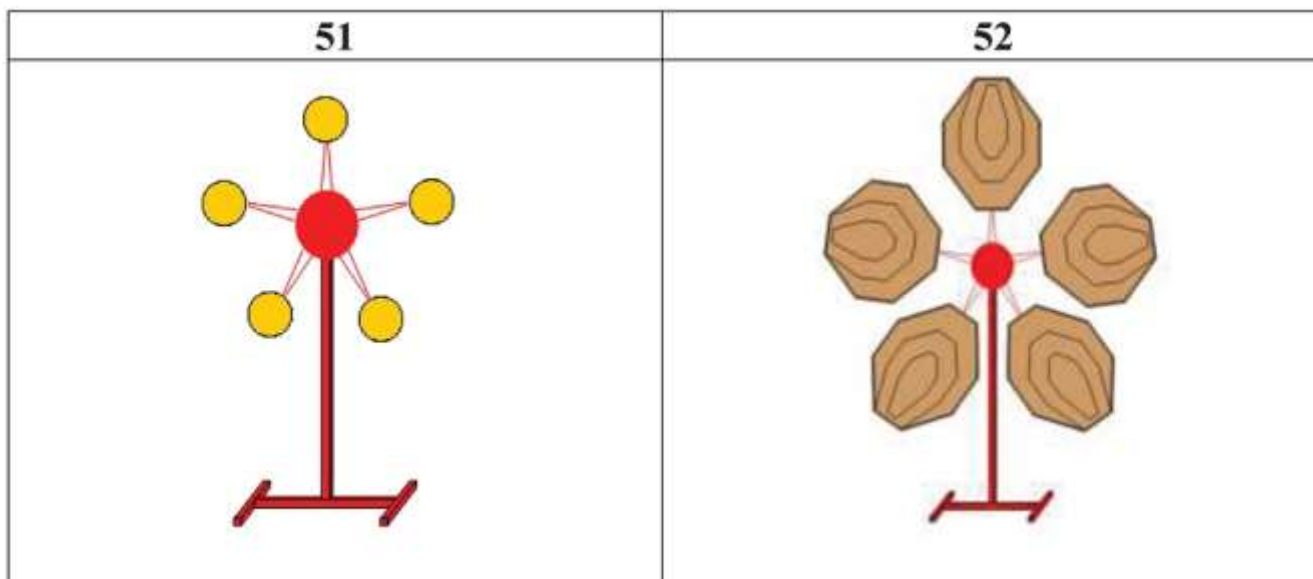


POVOLENÉ



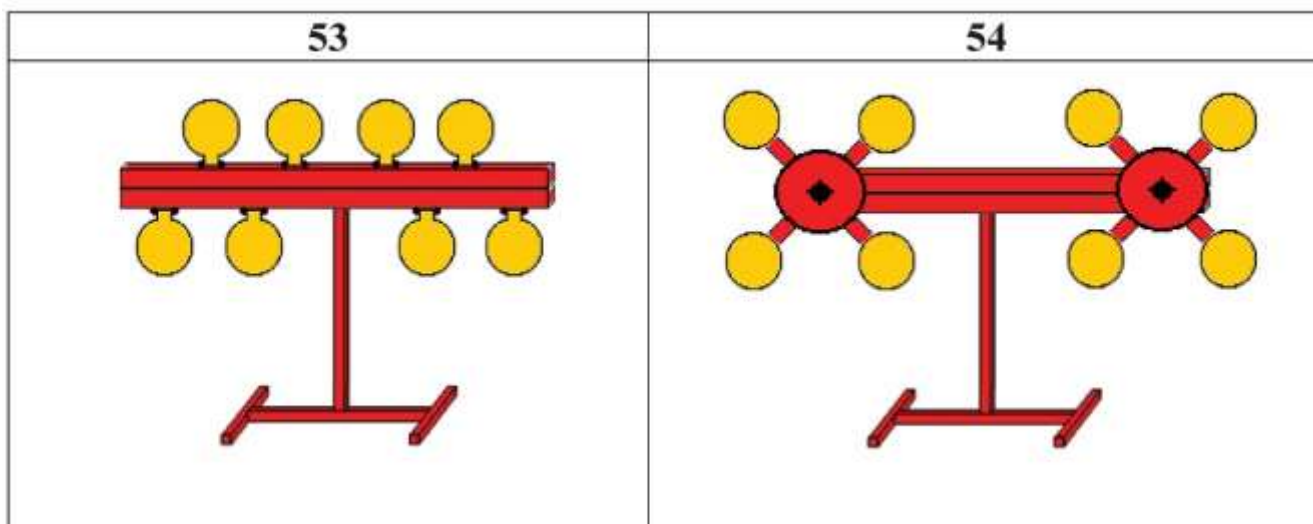
C1.12 Zábavné skupiny terčov

Skupiny terčov v tvare "hviezdy", "gongovnice s lamelovými roštami", v tvare "stromov", a podobné iné zariadenia nie sú schválené.



NEPOVOLENÉ

NEPOVOLENÉ



NEPOVOLENÉ

NEPOVOLENÉ

Zmeny oproti predošlému vydaniu:

- bod 3.4.2 sa dopĺňa o písmeno (G)
-
- dopĺňa sa príloha C1 v rozsahu C1.1 až C1.12
- dopĺňa sa príloha D1

